

РОССИЙСКИЙ УНИВЕРСИТЕТ ТРАНСПОРТА

ВОЕННЫЙ УЧЕБНЫЙ ЦЕНТР

УТВЕРЖДАЮ

Начальник военного учебного центра
генерал-майор

А.Козлов

«___» февраля 2019 г.

МЕТОДИЧЕСКАЯ РАЗРАБОТКА

по подготовке сержантов, старшин и солдат, матросов запаса
в военном учебном центре

Разведывательная подготовка

Тема № 1. Действия наблюдателя при ведении разведки.

Занятия 1. Г р у п п о в о е. Выбор места для наблюдения, его занятие, оборудование и маскировка, оснащение наблюдательного поста. Назначение сектора и зон наблюдения. Изучение местности, определение расстояний до ориентиров и местных предметов. Составление схемы местности. Определение расстояний до целей: по отрезкам местности, по степени видимости и кажущейся величине. Измерение вертикальных и горизонтальных углов. Приемы наблюдения за противником и местностью, действиями соседей и за сигналами командира на месте и в движении.

Обсуждена и допущена к использованию в учебном процессе на заседании предметно-методической комиссии военного учебного центра «___» февраля 2019 г., протокол № ____.

Москва
2019 г.

Тема № 1. Действия наблюдателя при ведении разведки.

Цель занятия: Изучить порядок и способы выбора места для наблюдения, его занятие, оборудование и маскировка, оснащение наблюдательного поста. Назначение сектора и зон наблюдения. Изучение местности, определение расстояний до ориентиров и местных предметов. Составление схемы местности. Определение расстояний до целей: по отрезкам местности, по степени видимости и кажущейся величине. Измерение вертикальных и горизонтальных углов. Приемы наблюдения за противником и местностью, действиями соседей и за сигналами командира на месте и в движении.

Время: 2 академических часа.

Метод проведения: групповое.

Место: аудитория.

Учебные вопросы и примерное распределение времени:

№ п/п	Наименование вопроса	Время, мин.
	Введение.	10
1.	Выбор места для наблюдения, его занятие, оборудование и маскировка, оснащение наблюдательного поста.	10
2.	Назначение сектора и зон наблюдения.	10
3.	Изучение местности, определение расстояний до ориентиров и местных предметов. Определение расстояний до целей: по отрезкам местности, по степени видимости и кажущейся величине.	15
4.	Составление схемы местности.	10
5.	Измерение вертикальных и горизонтальных углов.	15
6.	Приемы наблюдения за противником и местностью, действиями соседей и за сигналами командира на месте и в движении.	5

Примерное распределение времени на учебные вопросы рассчитано без учета вводной и заключительной части занятия (примерно 15 минут каждой пары).

Литература:

1. Боевой устав по подготовке и ведению общевойскового боя (часть 2) батальон, рота; Военное издательство, 2004. - 699 с.
2. Боевой устав по подготовке и ведению общевойскового боя (часть 3) взвод, отделение, танк; Военное издательство, 2005. - 505 с.
3. Учебник сержанта Железнодорожных войск (часть 1); Военное издательство, 1989. - 238 с.
4. Справочник офицера. Москва – 2017 г.

Дополнительная

1. Другая учебная литература по разведывательной подготовке.

2. Меринг Ф. История войн и военного искусства. -- Санкт-Петербург, ООО «Фирма «Издательство АСТ», 2000 г.
3. Мощанский И.Б. Неизвестная война. -- М.: Вече, 2011 г.
4. Учебник сержанта мотострелковых войск /Г.П. Волотова, С.П. Кочешева, А.С. Масленикова и др., под редакцией А.И. Скородумова. - М.: Воениздат 2003 г.,.
5. Тактическая подготовка солдата, мотострелкового отделения и взвода учебно - методическое пособие подготовлено офицерами Главного управления боевой подготовки Сухопутных войск., - М.: Воениздат 1989 г.,.
6. Система вооружённой борьбы в тактическом звене методическое пособие /Главное управление боевой подготовки Вооружённых Сил Российской Федерации. - Москва 2004 г .,
7. Памятка командиру отделения по разведывательно-огневым действиям при выполнении боевых задач. /Учебное пособие подготовлено в Редакционно - издательском центре Министерства обороны Российской Федерации., - Москва 2004 г.
8. Справочник командира. /А.А. Нефёдов, И.П. Моисеенко, С.А. Попов. - М.: Воениздат 2007 г.
9. Сергин М.Ю., Харкевич Л.А. Теоретические основы организации и ведения боевых действий. М.: Машиностроение, 2000 г.

Материальное обеспечение: Листы карт, компас, офицерская линейка, карандаши, транспортир, циркуль измеритель, курвиметр, конспекты, слайды.

Методические указания:

На занятиях по разведывательной подготовке изучаются приемы и способы действий солдата и отделения при выполнении разведывательных задач в различных условиях, днем и ночью.

На всех занятиях следует изучать сильные и слабые стороны противника, разведывательные признаки его вооружения и техники. При изучении подразделений армий основных иностранных государств обращать внимание на формы и способы их действий.

Основное внимание уделяется знанию и умению студентов в действиях при разведке целей, определении их координат, целеуказаниям различными способами и докладам о результатах разведки.

Слайд 3

Введение

Разведка – важнейший вид боевого обеспечения. Она ведется в любых условиях обстановки в целях добывания разведывательных сведений о противнике и местности.

Цель разведки при подготовке и ведении боя заключается в том, чтобы добыть необходимые разведывательные сведения, позволяющие правильно определить состав, положение, возможности, сильные и слабые стороны противника, вероятный характер его действий.

Основными требованиями, предъявляемыми к разведке, являются: целеустремленность, непрерывность, активность, своевременность и оперативность, скрытность, достоверность и точность определения координат разведывательных объектов (целей), особенно средств ядерного и химического нападения.

Слайд 4

К основным способам разведки относятся: наблюдение, поиск, налет, засада, разведка боем, подслушивание, радиоперехват, фотографирование, допрос пленных и перебежчиков.

Мотострелковое отделение может выделяться для действий в качестве дозорного отделения, устройства разведывательной засады и проведения поиска. Кроме того, специально подготовленное мотострелковое отделение может вести инженерную, радиационную, химическую и биологическую разведку.

Во всех видах боя в любой обстановке в отделении организуется и ведется разведка наблюдением. При этом отделение может успешно выполнить боевую задачу только при условии, если в ходе боя будет вести непрерывное наблюдение за противником, выявлять цели на поле боя, изучать местность и заграждения. Следует помнить, что бой, который ведет отделение, также является способом добывания сведений о противнике.

Слайд 5

При действиях мотострелкового подразделения в бою или в разведке отделению могут быть поставлены задачи по захвату пленного, документов, образцов вооружения и военной техники противника.

Местность, время года и суток, условия погоды оказывают значительное влияние на действия в разведке, поэтому при подготовке к действиям командир отделения учитывает условия и тщательно готовит личный состав к выполнению поставленной задачи.

Слайд 6

Командир отделения после получения задачи на ведение разведки обязан довести боевую задачу до отделения и подготовить отделение к ее выполнению. Перед ведением разведки командир отделения обязан: лично проверить техническое состояние вооружения и военной техники (БМП, БТР и др.), приборов наблюдения, средств связи, наличие и укладку боеприпасов, наличие и состояние средств защиты, горючего и смазочных материалов, инструмента, запасных частей, продовольствия, медицинского имущества, снаряжения, обмундирования и принять меры к их пополнению; сдать на хранение документы личного состава; доложить командиру взвода (роты) о готовности отделения.

Слайд 7

В ходе ведения разведки командир отделения обязан: умело управлять отделением; знать свою задачу и задачу того подразделения, в составе которого отделение действует; непрерывно вести разведку противника и местности; осуществлять постоянное взаимодействие с соседними разведывательными подразделениями; уметь пользоваться средствами связи; знать сигналы оповещения, опознавания своих войск; умело сочетать в

действиях скрытность, хитрость и выдержку с решительностью и смелостью; проявлять находчивость, изобретательность, инициативу и широко применять приемы обмана противника; действовать ошеломляюще дерзко и внезапно; смело и активно добывать разведывательные сведения в соответствии с поставленной задачей; при встрече с противником подавать команды на его уничтожение; постоянно поддерживать связь с командиром, ведущим разведку; своевременно докладывать результаты разведки.

Слайд 8

Командир отделения должен уметь определять координаты объектов разведки с точностью, необходимой для организации их огневого поражения.

При выполнении задач разведки допросом военнопленных и опросом местных жителей личный состав обязан придерживаться норм Международного гуманитарного права.

Командиру отделения, назначенного для ведения разведки в тылу противника, **запрещается** иметь на рабочей карте (схеме) какие-либо данные о своих войсках, а всему личному составу – личные и служебные документы. Сведения о противнике наносятся на карту (схему) заранее оговоренными условными знаками.

Слайд 9

Учебный вопрос № 1. Выбор места для наблюдения, его занятие, оборудование и маскировка, оснащение наблюдательного поста.

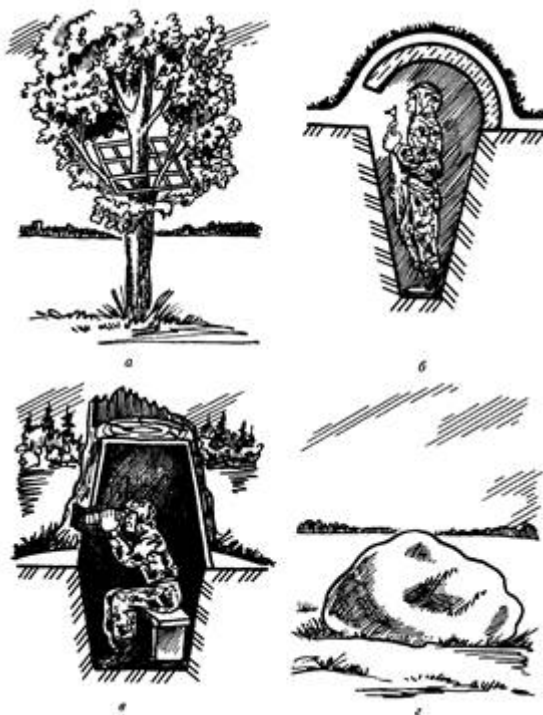
Слайд 10

Наблюдение - один из основных способов ведения разведки. Оно ведется непрерывно, днем и ночью, в любых условиях обстановки. Ночью в условиях ограниченной видимости наблюдение дополняется подслушиванием.

Для ведения наблюдения за объектом или участком местности (коммуникации) назначаются наблюдатели или наблюдательные посты. Их количество зависит от задачи, состава охраняемого подразделения, условий обстановки и местности. Так, в обороне и в период подготовки к наступлению обычно назначаются: в отделении – 1, во взводе – 1–2 и в роте – 2–3 наблюдателя, а в батальоне – 1–2 наблюдательных постов. В любом случае в состав наблюдательного поста должно включаться не менее двух наиболее подготовленных для этого солдат и сержантов, один из которых назначается старшим.

Слайд 11

Место для наблюдения выбирается в боевых порядках подразделений. Для увеличения обзора оно выбирается на возвышенности, с которой хорошо просматривается расположение противника на возможно большую глубину.



Место наблюдателя, замаскированное: а - на дереве; б - под кочку; в - под пень; г - под крупный камень

Кроме того, наблюдатели должны иметь возможность наблюдать за действиями своих войск.

Слайд 12

Место для наблюдения в зависимости от имеющегося времени и наличия строительного материала может быть оборудовано в виде открытого окопа или окопа с противоосколочным перекрытием и смотровой щелью. Как правило, в инженерном отношении оборудуются наблюдательные посты.

Внешне место наблюдательного поста ничем не должно отличаться от окружающей местности. При расположении на местности с большим количеством местных предметов место наблюдательного поста может оборудоваться в виде характерного местного предмета (дерева, кочки, пня, крупного камня, и т. п.).

Место для наблюдения занимает скрытно. Наблюдатели ведут разведку, ничем себя не обнаруживая на протяжении всего времени наблюдения. Смена наблюдателей осуществляется согласно графику утвержденному командиром.

Слайд 13

Личный состав наблюдательного поста обеспечивается приборами наблюдения, крупномасштабной кодированной картой или схемой местности, журналом наблюдения, компасом, фонарем, часами, средствами связи и подачи сигналов оповещения, а наблюдатель – приборами наблюдения. Для работы ночью наблюдательные посты (наблюдатели) могут обеспечиваться приборами ночного видения, средствами освещения местности, радиолокационной станцией наземной разведки.



Оснащение наблюдательного поста

Слайд 14

Задача наблюдательному посту (наблюдателю) ставится, как правило, на местности командиром, организующим разведку.

При постановке задачи обычно указываются:

ориентиры и условные наименования местных предметов;

сведения о противнике (где находится, что делает или откуда ожидается его появление) и своих войсках;

место наблюдательного поста и порядок его оборудования;

сектор (объект) наблюдения, на что обращать особое внимание;

порядок доклада о результатах наблюдения (что, каким способом и когда докладывать);

сигналы оповещения.

Задача, поставленная наблюдательному посту, записывается в журнал наблюдения.

Слайд 15

Учебный вопрос № 2. Назначение сектора и зон наблюдения.

Слайд 16

Для удобства наблюдения сектор (полоса) наблюдения делится на зоны: **ближнюю, среднюю и дальнюю** и обозначается условными линиями по местным предметам (ориентирам).

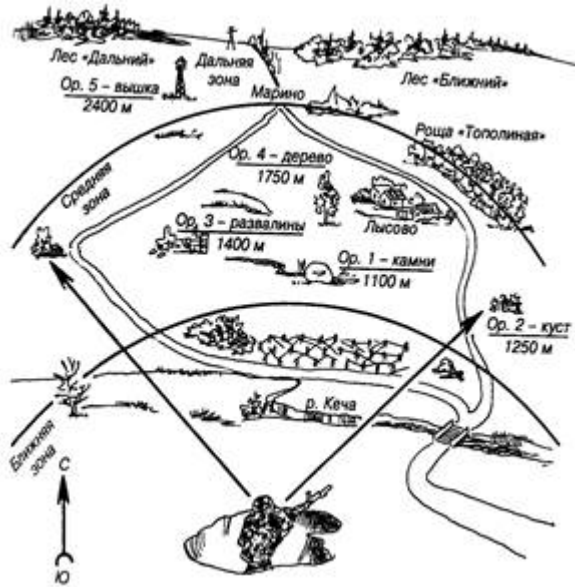


Схема наблюдения

Ближняя зона включает участок местности в пределах видимости невооруженным глазом мелких предметов, объектов и целей.

Средняя зона намечается в пределах видимости выделяющихся местных предметов.

Дальняя зона охватывает все остальное пространство до пределов видимости.

Слайд 17

В большинстве случаев впереди наблюдательного поста будут находиться элементы рельефа местности, населенные пункты, лес и другие местные предметы, которые затрудняют наблюдение за определенными участками и создают зоны невидимости. Поэтому необходимо точно выявить эти зоны, а затем определить, с какого места эти участки можно просматривать. В этих условиях командир подразделения должен организовать взаимодействие между соседними постами.

Связь с наблюдательным постом организуется распоряжением и средствами командира подразделения.

Слайд 18

Старший наблюдательного поста руководит действиями наблюдателей. Он определяет порядок непрерывного наблюдения, организует оборудование места для наблюдательного поста и его маскировку, проверяет исправность приборов наблюдения, средств связи и оповещения, контролирует действия наблюдателей, лично ведет наблюдение, записывает результаты разведки в журнал наблюдения, наносит их на карту (схему) и в установленное время докладывает командиру. О резких изменениях в положении и действиях противника, об обнаруженных важных объектах (целях), о радиоактивном, химическом и биологическом заражении местности старший наблюдатель докладывает немедленно.

Основными документами наблюдательного поста являются крупномасштабная карта или схема местности и журнал наблюдения.

Слайд 19

В журнал наблюдения заносятся все сведения о противнике, и делается отметка, кому они доложены.

Форма записи в журнале наблюдения

Время наблюдения	Где и что замечено	Кому и когда доложено
22.8. 2003 г.		
6.40	Ор. 2, вправо 20, ближе 200, у куста солдаты противника производили земляные работы	Майору Степанову в 6.45
7.00	Ор. 1, дальше 300, в окопе наблюдатель противника	Ему же в 7.05

Наблюдательный пост выполняет задачу до установленного командиром срока или до смены его другим составом наблюдательного поста. В первом случае старший наблюдатель докладывает командиру о выполнении поставленной задачи и только с его разрешения прекращает наблюдение. Во втором случае наблюдательный пост прекращает наблюдение после смены его другим составом наблюдательного поста.

При смене старший наблюдатель сменяемого поста лично знакомит старшего наблюдателя сменяющего поста с обстановкой и поставленной задачей.

Слайд 20

Учебный вопрос № 3. Изучение местности, определение расстояний до ориентиров и местных предметов. Определение расстояний до целей: по отрезкам местности, по степени видимости и кажущейся величине.

Слайд 21

Расстояние до ориентиров, местных предметов и целей проще всего определяется глазомером. При этом расстояние до них определяется по отрезкам местности, хорошо запечатлевшимся в зрительной памяти, по степени видимости и кажущейся величине целей (предметов), а также путем сочетания обоих способов.

При определении расстояний по отрезкам местности необходимо какое-либо привычное расстояние, которое прочно укрепило в зрительной памяти, например отрезок 100, 200 или 300 м, мысленно откладывать от себя до ориентира, местного предмета или цели.

При определении расстояний по степени видимости и кажущейся величине предметов (целей) необходимо сравнить видимую величину цели с запечатлевшимися в памяти видимыми размерами данной цели на определенных удалениях.

Слайд 22

Если цель обнаружена вблизи ориентира или местного предмета, расстояние до которого известно, то при определении расстояния до цели необходимо на глаз учитывать ее удаление от ориентира.

Ночью расстояние до освещенных целей определяется так же, как и днем.

Слайд 23

При определении на местности расстояний по отрезкам местности и кажущейся величине местного предмета необходимо учитывать следующее:

чем ближе расстояние, тем яснее и резче нам кажется видимый предмет;

чем ближе предмет, тем он кажется больше;

более крупные предметы кажутся ближе мелких предметов, находящихся на том же расстоянии;

предмет более яркой окраски кажется ближе, чем предмет темного цвета;

ярко освещенные предметы кажутся ближе слабо освещенных, находящихся на том же расстоянии;

во время тумана, дождя, в сумерки, пасмурные дни, при насыщенности воздуха пылью наблюдаемые предметы кажутся дальше, чем в ясные и солнечные дни;

Слайд 24

чем резче разница в окраске предмета и фона, на котором он виден, тем более уменьшенными кажутся расстояния; так, например, зимой снежное поле как бы приближает находящиеся на нем более темные предметы;

предметы на ровной местности кажутся ближе, чем на холмистой, особенно сокращенными кажутся расстояния, определяемые через обширные водные пространства;

складки местности (долины рек, впадины, овраги), невидимые или не полностью видимые наблюдателем, скрадывают расстояние;

при наблюдении лежа предметы кажутся ближе, чем при наблюдении стоя;

при наблюдении снизу вверх - от подошвы горы к вершине, предметы кажутся ближе, а при наблюдении сверху вниз - дальше.

когда солнце находится позади разведчика, расстояние скрадывается, а светит в глаза - кажется большим, чем в действительности;

чем меньше предметов на рассматриваемом участке (при наблюдении через водное пространство, ровный луг, степь, пашню), тем расстояния кажутся меньше.

Слайд 25

Точность глазомера зависит от натренированности разведчика. Для расстояния 1000 м обычная ошибка колеблется в пределах 10-20%.

Невооруженным глазом можно приблизительно определить расстояние до объектов (целей) по степени их видимости.

Военнослужащий с нормальной остротой зрения может увидеть и различить некоторые предметы со следующих предельных расстояний, указанных в таблице.

**Определение расстояний по видимости (различимости)
некоторых объектов.**

Объекты и признаки	Предельная видимость (км)
Колокольни, башни, большие дома на фоне неба	15-18
Населенные пункты	10-12
Ветряные мельницы и их крылья	11
Деревни и отдельные большие дома	8
Заводские трубы	6
Отдельные небольшие дома	5
Окна в домах (без деталей)	4
Трубы на крышах	3
Самолеты на земле, танки на месте	1,2-1,5
Стволы деревьев, столбы линий связи, люди (в виде точки), повозки на дороге	1,5
Движение ног идущего человека (лошади)	0,7
Станковый пулемет, миномет, переносная ПУ, ПТУР, колья проволочных заграждений, переплеты в окнах	0,5
Движение рук, выделяется голова человека	0,4
Ручной пулемет, цвет и части одежды, овал лица	0,25-0,3
Черепица на крышах, листья деревьев, проволока на кольях	0,2
Пуговицы и пряжки, подробности вооружения солдата	0,15-0,17
Черты лица, кисти рук, детали стрелкового оружия	0,1
Глаза человека в виде точки	0,07
Белки глаз	0,02

Надо иметь в виду, что в таблице указаны предельные расстояния, с которых начинают быть видны те или иные предметы. Например, если военнослужащий увидел трубу на крыше дома, то это означает, что до дома не более 3 км, а не ровно 3 км. Пользоваться данной таблицей как справочной не рекомендуется. Каждый военнослужащий должен индивидуально для себя уточнить эти данные.

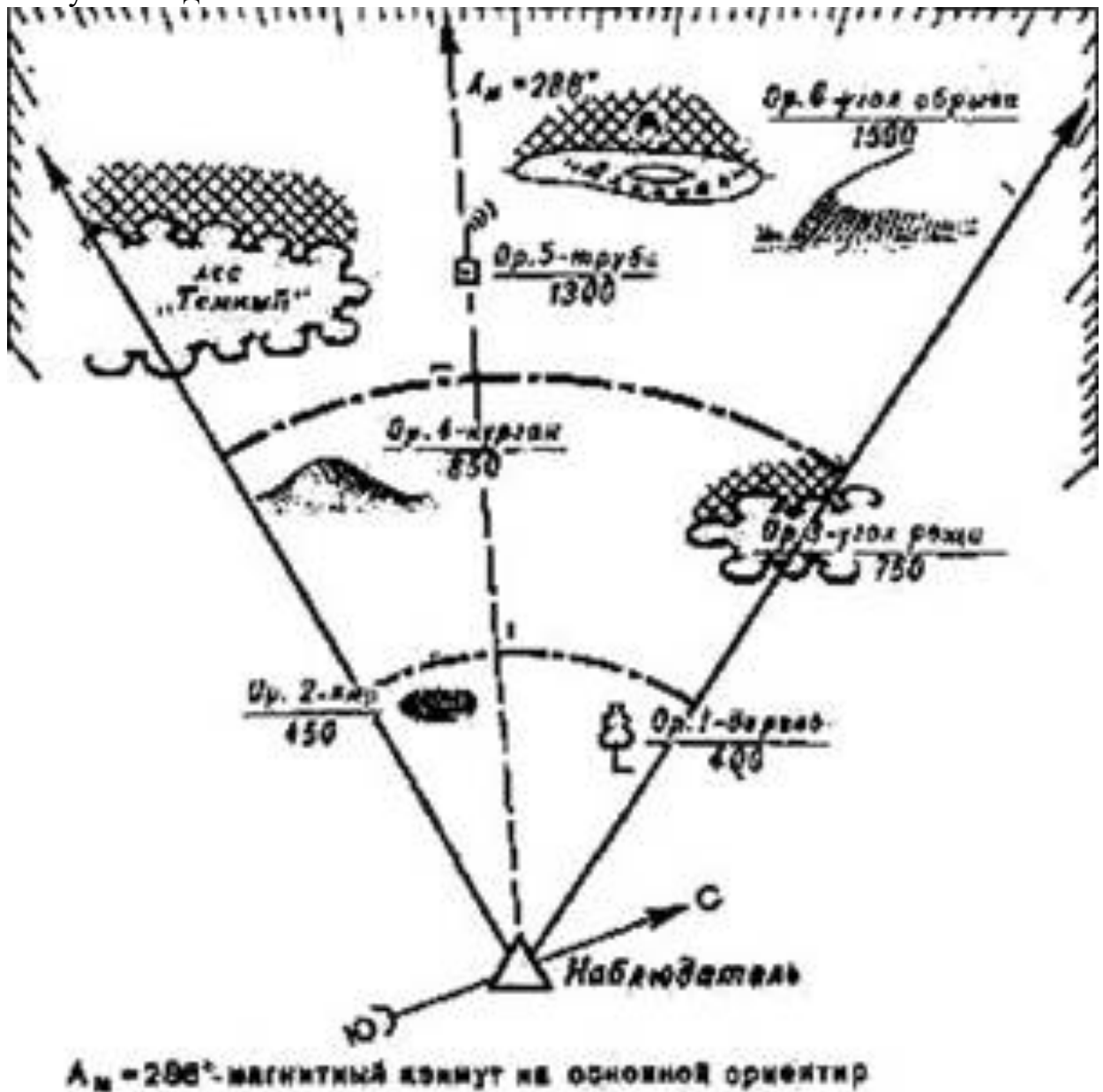
Слайд 28

Учебный вопрос № 4. Составление схемы местности.

Слайд 29

Схема местности представляет собой простейший чертеж, на который наносятся место наблюдательного поста, ориентиры, сектор наблюдения, характерные особенности рельефа и некоторые важные местные предметы.

Для того чтобы организовать тщательное наблюдение и получить более полные и точные данные о противнике и местности, наблюдатель ведет схему наблюдения.



Наблюдательный прибор (Каркас)

Схема наблюдения (вариант)

Слайд 30

На наблюдательных постах результаты наблюдения чаще всего отражают на схеме местности, которая готовится заранее по карте. В

отдельных случаях схема местности составляется приемами глазомерной съемки.

Прибыв на наблюдательный пост, наблюдатель наносит на схему местности свое местоположение (место наблюдательного поста), полосу (сектор) наблюдения и ориентиры.

Для удобства наблюдения и последовательного осмотра местности полоса (сектор) наблюдения делится по глубине на зоны: ближнюю, включающую участок, детально просматриваемый невооруженным глазом (примерно до 400 м); среднюю, в пределах от 400 до 800 м; дальнюю, включающую весь остальной участок местности в пределах видимости.

Слайд 31

После этого рекомендуется нанести на схему поля невидимости, т. е. те участки местности, которые закрыты от наблюдателя какими-либо местными предметами или формами рельефа.

Делается это в таком порядке:

просматривая полосу (сектор) наблюдения справа налево, находят местные предметы и детали рельефа, ограничивающие обзор участка в глубину;

определяют, на какую дальность каждый из этих предметов ограничивает видимость;

определив на местности ближние и дальние границы непросматриваемых участков, наносят их на схему и отмечают условным знаком поля невидимости (штриховкой).

Слайд 32

Подготовленная таким образом схема значительно облегчает работу наблюдателя. Например, в направлении высоты «Длинная» наблюдатель услышал короткий и глухой звук выстрела, а затем в воздухе были видны кольца белого дыма. Эти признаки характерны для миномета. Самого же миномета наблюдатель не видит. Значит, миномет находится в поле невидимости за высотой, и наблюдатель ставит в этом месте на схеме соответствующий условный знак.

В случае необходимости сведения, полученные наблюдением, передаются по телефону или другим средствам связи. При этом местоположение обнаруженных объектов указывается относительно обозначенных на схеме ориентиров.

Слайд 33

Учебный вопрос № 5. Измерение вертикальных и горизонтальных углов.

Слайд 34

Горизонтальный угол — это ортогональная проекция пространственного угла на горизонтальную плоскость.

Вертикальный угол, или угол наклона — это угол, заключенный между наклонной и горизонтальной линиями. Принцип измерения горизонтального угла (рис. а) заключается в следующем. В вершине А измеряемого угла ВАС устанавливают теодолит, основной частью которого является круг с делениями. Круг располагают горизонтально, т.е.

параллельно уровенной поверхности, а его центр совмещают с точкой А. Проекции направлений АВ и АС, угол между которыми измеряют, пересекут шкалу круга по отсчетам (делениям) b и c . Разность этих отсчетов дает искомый угол $\beta = \angle BAC = c - b$.

Слайд 35

Вертикальный угол измеряют по вертикальному кругу (рис. б) аналогичным образом, но одним из направлений служит фиксированная горизонтальная линия. Наблюдаемая точка расположена выше горизонта, то вертикальный угол (+ ν) положителен, если ниже — отрицателен (- ν).

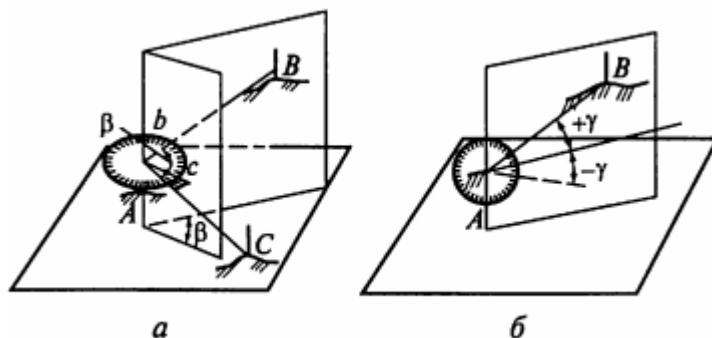


Рис. Измерение углов теодолитом. а — горизонтального; б — вертикального.

Слайд 36

Местоположение объекта (цели) определяется обычно по отношению к тому ориентиру, который находится ближе всего к объекту (цели). Достаточно знать две координаты объекта (цели): дальность, то есть расстояние от наблюдателя до объекта (цели), и угол (правее или левее ориентира), на который объект (цель) видна нам, и тогда местоположение объекта (цели) будет определено вполне точно.

Если расстояния до объекта (цели) определяются непосредственным промером или расчетом по формуле «тысячной», то угловые величины могут измеряться с помощью подручных предметов, линейки, бинокля, компаса, башенного угломера, приборов наблюдения и прицеливания и других измерительных приборов.

Слайд 37

Измерение на местности углов с помощью подручных предметов.

Не имея измерительных приборов, для приблизительного измерения на местности углов в тысячных, можно использовать подручные предметы, размеры которых (в миллиметрах) заранее известны. Это могут быть: карандаш, патрон, спичечный коробок, мушка и магазин автомата и т.п.

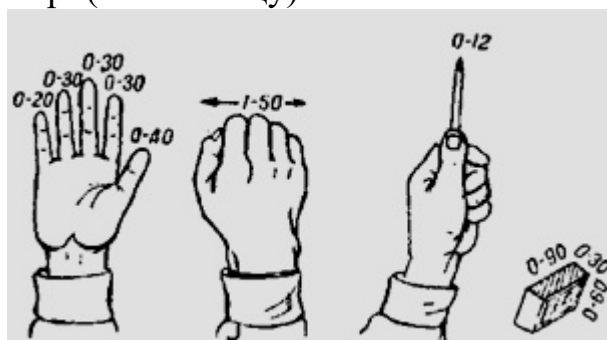
Ладонь, кулак и пальцы рук могут также стать неплохим угломерным прибором, если знать, сколько в них заключается «тысячных», однако в этом случае необходимо помнить, что разные люди имеют разную длину руки и разную ширину ладони, кулака и пальцев. Поэтому, прежде чем использовать для измерения углов свою ладонь, кулак и пальцы, каждый военнослужащий должен заранее определить их «цену».

Чтобы определить угловую величину, надо знать, что отрезку в 1 мм, удаленному от глаза на 50 см, соответствует угол в две тысячных (записывается: 0-02).

Слайд 38

Например, ширина кулака равна 100 мм, следовательно, его «цена» в угловых величинах равна 2-00 (двести тысячных), а если, например, ширина карандаша равна 6 мм, то его «цена» в угловых величинах будет равна 0-12 (двенадцать тысячных).

При измерении углов в тысячных принято называть и записывать вначале число сотен, а затем десятков и единиц тысячных. Если при этом сотен или десятков не окажется, вместо них называют и записывают нули, например: (см. таблицу).



«Цена» пальцев, кулака, карандаша и спичечной коробки в тысячных («цена» пальцев и кулака у каждого военнослужащего индивидуальная)

Угол в тысячных	Записывается	Читается
1250	12-50	Двенадцать пятьдесят
156	1-56	Один пятьдесят шесть
35	0-35	Ноль тридцать пять
1	0-01	Ноль ноль один

Слайд 39

Измерение на местности углов с помощью линейки

Для измерения углов в тысячных с помощью линейки необходимо держать ее перед собой, на расстоянии 50 см от глаза, тогда одно ее деление (1 мм) будет соответствовать 0-02. При измерении угла необходимо подсчитать на линейке число миллиметров между предметами (ориентирами) и умножить на 0-02.

Полученный результат будет соответствовать величине измеряемого угла в тысячных.

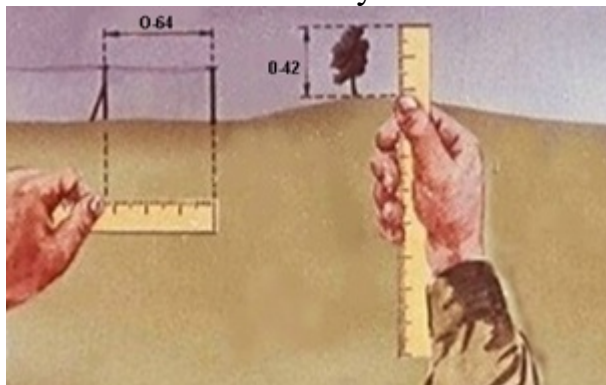
Например (см. рисунок), для отрезка в 32 мм угловая величина будет составлять 64 тысячных (0-64), для отрезка в 21 мм - 42 тысячных (0-42).

Помните, что точность измерения углов с помощью линейки зависит от навыка в вынесении линейки точно на 50 см от глаза. Для этого можно потренироваться, а лучше и проводить замеры, с помощью веревки (нитки) с двумя узелками, расстояние между которыми равно 50 см. При выносе

линейки (руки) на 50 см один узелок (веревки) нитки зажимается в зубах, а другой – прижимается пальцем руки к линейке.

Слайд 40

Для измерения угла в градусах линейка выносится перед собой на расстояние 60 см. В этом случае 1 см на линейке будет соответствовать 1°.



Измерение углов с помощью линейки с миллиметровыми делениями

Слайд 41

Учебный вопрос № 6. Приемы наблюдения за противником и местностью, действиями соседей и за сигналами командира на месте и в движении.

Слайд 42

Для ведения разведки противника и местности солдат может быть назначен наблюдателем, действовать в составе дозорного отделения на машине или в пешем порядке, а зимой и на лыжах, участвовать в поиске и засаде.

При подготовке к действию в разведке, прежде всего, проверяется исправность оружия, наличия боеприпасов, средств защиты, подгоняется обмундирование и снаряжение так, чтобы они не стесняли движения и не производили шума. Кроме того, все документы сдаются командиру подразделения.

Разведка наблюдением ведется во всех видах боя. Для разведки наземного и воздушного противника, его огневых средств, инженерных заграждений, командных пунктов и других объектов.

Слайд 43

Солдат, назначенный наблюдателем, должен все видеть и слышать, оставаясь сам незамеченным противником. Место для наблюдения выбирается по указанию командира такое, которое обеспечивало хороший обзор, маскировку, укрытие от огня противника, имело удобные подходы.

Нельзя располагаться на вершинах высот и холмов, у отдельно стоящих деревьев, строений, на опушке небольших рощ, около отдельных кустов, т.е. вблизи тех местных предметов, которые могут служить противнику ориентирами и привлечь его внимание.

Наиболее удобными для наблюдения являются окопы, канавы, воронки от снарядов и другие выемки в грунте. Место для наблюдения в них выбирается так, чтобы сзади имелись насыпь, бугорки или кусты; тогда наблюдатель не будет вырисовываться на фоне неба.

Слайд 44

Для удобства наблюдения и подробного осмотра наблюдаемой местности назначенный наблюдателю сектор разбивается на три зоны наблюдения:

ближнюю, наиболее доступную для наблюдения не вооруженным глазом, глубиной 400-500 м;

среднюю – до 1000 м;

дальнюю – до предела видимости;

Границы зон устанавливаются по хорошо видимым ориентирам или местным предметам.

Приступая к наблюдению, сначала бегло осматривают всю местность (в наступлении - от себя в сторону противника, а в обороне – от противника к себе).

Слайд 45

Наблюдение начинается с ближней зоны и ведется справа налево по условно обозначенным рубежам от себя в глубину путем последовательного осмотра местности и местных предметов. Открытые участки местности просматриваются быстрее, закрытые более детально.

Обо всем замеченном наблюдатель докладывает командиру, не прекращая наблюдения.

В докладе наблюдатель указывает ориентир, на каком удалении от него (вправо, влево, дальше, ближе) и что замечено, например «Ориентир два – влево 50, ближе 100, у желтого куста наблюдательный пункт противника».

Начальник учебной части –
заместитель начальника военного учебного центра
подполковник

Э.Минеев